

产品简介：

上海欣帆机电科技有限公司专业生产、销售的空气锤又名空气敲击锤,其特点是撞击力大,结构简单,使用方便,可有效解决粉体物料粘壁、挂料、堵塞、架桥等情况。冲击力大,噪音小,多种型号可供选择。冲击力和动作时间可控制,安装方便。可在防爆、多粉尘、潮湿等环境中使用。广泛适用于化肥,化工,食品,医疗,农药,玻璃,水泥等行业。全铝结构强度高,单击式\冲击力大,重量轻,冲击间隔时间可调整

工作原理：

空气锤锤头内部有一强磁力磁铁,在未动作前,磁性锤头紧贴在磁力基板上。当三通电磁阀通电,进气压力大于贴合磁力时,磁性锤头高速脱离基板,向底部冲击。冲击后,三通电磁阀断电,产品内气体排除,锤头借助弹簧回复至初始位置。空气锤的冲击力,传递到管道或桶仓壁,使物料能够顺利流动。

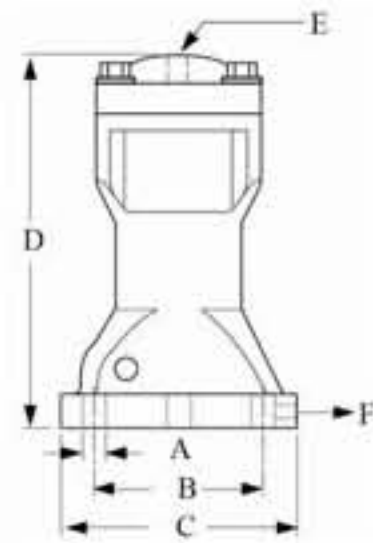
产品应用：

免加油即可使用,十分环保

气动敲击器在运转过程中无需添加任何润滑油。因此不存在漏油隐患,十分适合于工厂内的工作环境。

产品采用气动供气系统、无需安装滴油器的特点不但可以降低设备成本还可减轻滴油器维修负担,对客户益处甚多。产品通过100万次敲击次数试验检测。构造简单基本无需保养。

高设计水准的耐用性能及简单的构造基本无需保养,因此无需另备库存备件。本气动敲击器-科川系列产品在长年的销售业绩中由于产品故障少且无需保养而深受客户好评。



www.shinfan.com

上海欣帆机电科技有限公司

www.shinfan.com

尺寸							性能参数			
型号	A	B	C	D	E	F	使用压力 MPA	冲击力 KG·M/S	冲击能量 N.M	重量
SF-30	9	6.7	8.2	135	1/4"PT	1/8"PT	0.3~0.7	1.2~1.9	5.5~13.1	1.3KG
SF-40	11	7.7	9.8	175	1/4"PT	1/8"PT	0.3~0.7	2.7~4.2	9.2~2.3	2.2KG
SF-60	12.5	11.0	14.3	220	1/4"PT	1/4"PT	0.3~0.7	7.0~11.2	20.6~49.0	5.6KG
SF-80	17	14.0	17.0	275	3/8"PT	3/8"PT	0.4~0.6	15.5~24.2	45.1~109.0	11.5KG
SF-100	18.5	15.0	19.5	310	3/8"PT	3/8"PT	0.5~0.7	30.2~48.5	60.5~220.2	18.0KG